



बज्रबाराही मन्दिरमा निर्माण गरिएको कर्ब च्याम्प



गुहेश्वरी मा.वि. सिनामंगलमा निर्माण गरिएको च्याम्प

**प्रकाशक** – राष्ट्रिय अपाङ्ग महासंघ नेपाल, भृकुटीमण्डप, काठमाडौं, फोन-०१५२४४५४०

**लेखन, परिमार्जन तथा सम्पादन समूह**

- विमल पौडेल, परियोजना संयोजक, राष्ट्रिय अपाङ्ग महासंघ नेपाल
- मिलन बगाले, पहुँचयुक्तता विशेषज्ञ (आर्किटेक्ट), राष्ट्रिय अपाङ्ग महासंघ नेपाल
- कृष्ण सुनार, परियोजना अधिकृत, सीवीएम नेपाल कार्यालय

चित्र-हेमन्त भट्ट

**नक्सा तथा तस्वीर**-राष्ट्रिय अपाङ्ग महासंघ नेपाल

यो अध्ययन सामाग्री रिसोर्स पूल (पहुँचयुक्तताका लागि समावेशिता परियोजनाद्वारा सहजीकरण गरिएको विज्ञ तथा प्रयोगकर्ताहरूको अनौपचारिक समूह) मा आबद्ध प्राविधिक मित्रहरू तथा अपाङ्गता क्षेत्रका महानुभावहरूको सुझावलाई आत्मसात गरी तयार पारिएको छ। उहाँहरूप्रति महासंघ हार्दिक आभार व्यक्त गर्दछ।

# पहुँचयुक्त भौतिक वातावरणका लागि च्याम्प

## [Ramp for Accessible Physical Environment]

पहुँचयुक्तता अपाङ्गता भएका व्यक्तिहरूको सर्वपक्षीय सहभागिता र स्वावलम्बन जीवनपद्धतिका लागि पूर्वसर्त हो। पहुँचयुक्तता विना अपाङ्गता भएका व्यक्तिहरूको पहुँच सुनिश्चित गर्न सकिदैन। त्यसैले पहुँचयुक्तता अपाङ्गता भएका व्यक्तिहरूको अधिकार हो, माग होइन।

अपाङ्गता भएका व्यक्तिहरूको अधिकार सम्बन्धि अन्तराष्ट्रिय महासन्धि-२००६ ले पहुँचयुक्ततालाई एक महत्वपूर्ण सिद्धान्तका रूपमा व्यवस्था गरेको छ। यस महासन्धिको धारा ९ अनुसार अपाङ्गता भएका व्यक्तिहरूलाई स्वनिर्भरतापूर्वक जीवनयापन गर्न तथा जीवनका हरेक पक्षमा पूर्ण रूपमा सहभागी हुन सक्षम बनाउन पक्ष राष्ट्रहरूले अन्य व्यक्ति सरह समान आधारमा अपाङ्गता भएका व्यक्तिहरूलाई शहरी र ग्रामीण दुवै क्षेत्रहरूमा भौतिक वातावरण, यातायात, सूचना तथा सञ्चार प्रविधि र प्रणालीहरू लगायत सूचना र सञ्चार तथा सर्वसाधारणलाई खुला भएका वा प्रदान गरिका अन्य सुविधा तथा सेवाहरूमा पहुँच सुनिश्चित गर्न उपयुक्त उपायहरू अवलम्बन गर्नेछन् भनी व्यवस्था गरेको छ।

नेपाल यस महासन्धिको एक पक्षराष्ट्र भएकोले यसलाई कार्यान्वयनको तहमा ल्याउनका लागि मन्त्रिपरिषद्को बैठकबाट मिति २०६९ फागुन ६ गते अपाङ्गता भएका व्यक्तिका लागि पहुँचयुक्त भौतिक संरचना तथा सञ्चार सेवा निर्देशिका २०६९ पारित गरी लागु गरेको छ। यसलाई व्यवहारिक रूपमा कार्यान्वयन गरी सबैका लागि पहुँचयुक्त समावेशी र उत्थानशील समाज निर्माण गर्नु हामी सबैको समान जिम्मेवारी हो।

**पहुँचयुक्त भौतिक वातावरण के हो ?**

कुनै पनि व्यक्ति आफ्नो घरबाट कार्यालय, विद्यालय, सार्वजनिक पार्क वा आफू जानु पर्ने ठाउँसम्म निर्बाध तरिकाले पुग्न, प्रवेश गर्न, घुमफिर गर्न, संरचनाभित्रका सबैप्रकारका सेवा सुविधाहरू प्रयोग गर्न र काम फत्ते गरेर फर्किन कुनै पनि किसिमको भौतिक पूर्वाधारजन्य अवरोध छैन भने त्यस्तो अवरोधमुक्त वातावरणलाई पहुँचयुक्त भौतिक वातावरण भनिन्छ।

**पहुँचयुक्त च्याम्प के हो ?**

कुनैपनि भौतिक संरचना सबैका लागि पहुँचयुक्त बनाउनका निमित्त स्थायी अथवा अस्थायी



रूपमा निर्माण गरिने छड्के सतह नै च्याम्प हो। यस्ता प्रकारका छड्के सतहहरू निर्माण गर्दा सबै प्रकारका प्रयोगकर्ताहरूको क्षमतालाई सम्बोधन हुनेगरी सर्वमान्य संरचनाका सिद्धान्तहरूमा आधारित रही पहुँचयुक्तताका निश्चित मापदण्डहरूको पालना गर्नुपर्ने हुन्छ।

**पहुँचयुक्त च्याम्प कसका लागि हो ?**

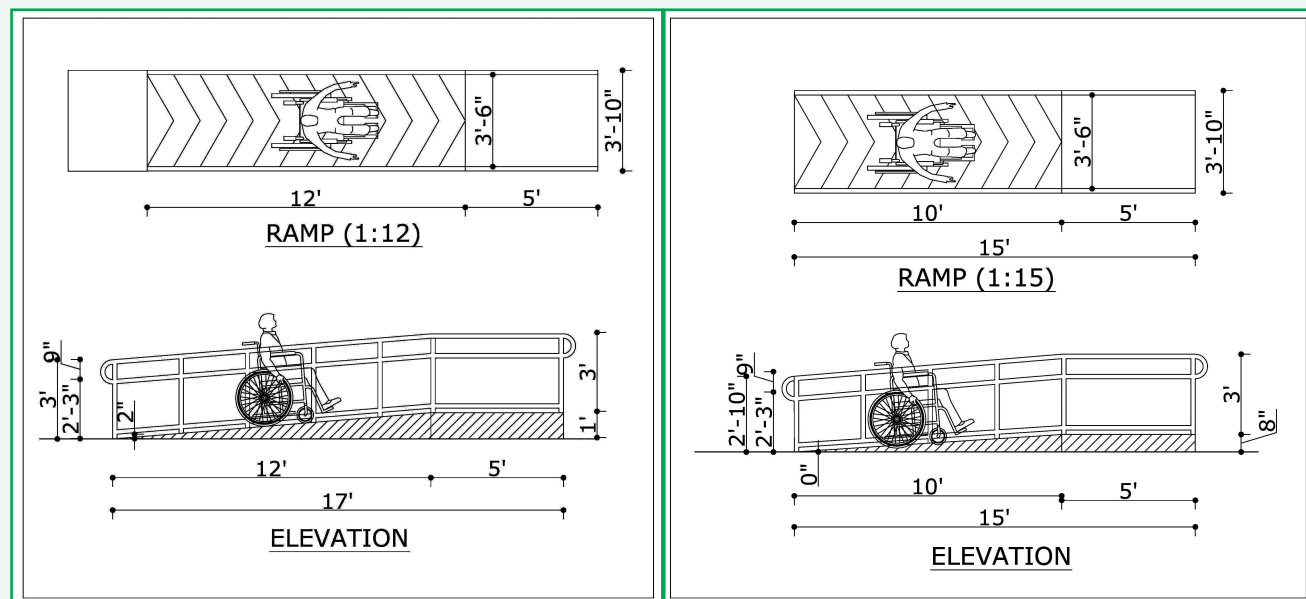
सर्वमान्य संरचनाको सिद्धान्तअनुसार पहुँचयुक्त च्याम्प सबैप्रकारका क्षमता भएका प्रयोगकर्ताहरूका लागि हो। यद्यपि, यस्ता प्रकारका पहुँचयुक्त च्याम्पहरूको निर्माणले विशेषतः बालबालिका, ज्येष्ठ नागरिक, गर्भवती महिला, वैशाखी प्रयोगकर्ता तथा हवीलचियर प्रयोगकर्ता लगायत सबैका लागि हो। विशेषतः हवीलचियर प्रयोगकर्ताको निर्बाध आवतजावतमा पहुँचयुक्त च्याम्पको भूमिका असाध्यै महत्वपूर्ण छ। पहुँचयुक्त समतल बाटो वा च्याम्पविना हवीलचियर प्रयोगकर्ताको निर्बाध आवतजावतमा कठिनाई आउने हुँदा पहुँचयुक्त भौतिक वातावरणका लागि च्याम्पको भूमिका असाध्यै महत्वपूर्ण छ।

## पहुँचयुक्त च्याम्प बनाउँदा के के कुरामा ध्यान दिनुपर्छ ?

अपाङ्गता भएका ब्यक्तिका लागि पहुँचयुक्त भौतिक संरचना तथा सञ्चार सेवा निर्देशिका-२०६९ मा पहुँचयुक्त च्याम्प निर्माणका लागि आधारभूत मापदण्डहरु तोकिएका छन् । सोहि निर्देशिकाका अनुसार सार्वजनिक भवनहरु पहुँचयुक्त बनाउनका लागि देहाय बमोजिमका मापदण्डको अनिवार्य पालना गर्नुपर्नेछ :

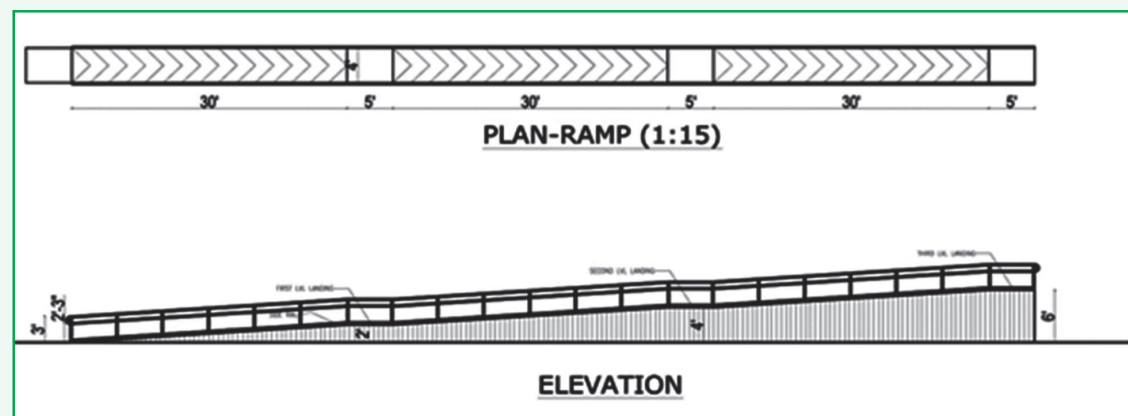
❖ नयाँ बन्ने सार्वजनिक भवनका लागि सामान्यतया च्याम्पको भिरालोपनाको अनुपात १:१५ हुनु पर्दछ । तर पहिल्यै बनिसकेको भवनको मर्मत सम्भार गरी च्याम्पको निर्माण गर्नुपर्ने अवस्थामा अवस्था र ठाउँको उपलब्धता हेरी १:८ देखि १:१२ को अनुपातभित्र च्याम्प बनाउन सकिन्छ ।

❖ सहज आवागमनका लागि च्याम्पको हवीलचियर गुडाउने सतहको चौडाई समाउने रेलिङले ओगटेको भाग बाहेक कम्तीमा ३ फिट हुनु पर्दछ ।



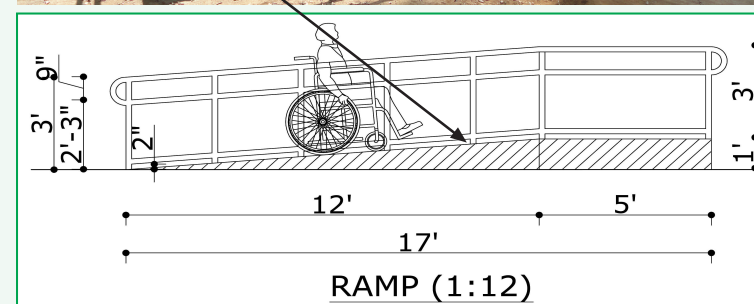
❖ कुनैपनि च्याम्पको एक भाग (Single Run) को लम्बाई बढीमा ९ मिटर अथवा ३० फिटभन्दा बढी नहुने गरी हरेक ३० फिट पश्चात एउटा ल्याण्डिङ (level landing) राख्नु पर्दछ र आवश्यक भए पुनः च्याम्पको अर्को भाग बनाउनु पर्दछ ।

❖ ६ ईञ्चभन्दा बढी उचाईको च्याम्प बनाउनुपर्ने भएमा अनिवार्य रुपमा च्याम्पको दुबैतर्फ समात्ने बार राख्नु पर्दछ । च्याम्प शुरु हुने र टुङ्गिने ठाउँमा सम्म परेको सतह बनाउनु पर्दछ । यो सम्म सतहलाई Level Landing पनि भनिन्छ । यसको लम्बाई कम्तीमा ५ फिट र चौडाई कम्तीमा ३ फिट हुनुपर्छ ।

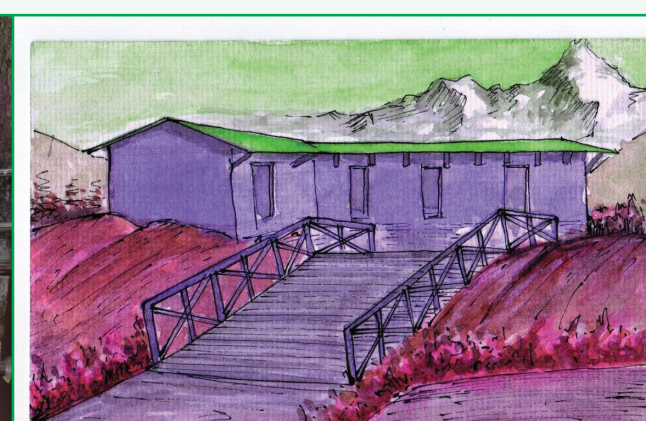


❖ च्याम्पको दुबैतर्फ राखिने हाते रेलिङ २ फिट ३ ईञ्च उचाई र त्यसपछि ३ फिटको उचाईमा राख्नुपर्छ । यसले कम उचाईका ब्यक्ति, बयस्क ब्यक्तिदेखि बालबालिकासम्मको आवागमनलाई सहज बनाउँछ ।

रुहवीलचियर प्रयोगकर्ताले हवीलचियर गुडाउने पाङ्ग्रा बाहिर जानबाट रोक्न दायाँबायाँ २ ईञ्च उचाई हुने गरी सानो पेटी बनाउनु पर्छ वा सोही उचाईमा रेलिङ राख्नु पर्दछ, जसलाई अंग्रेजीमा Side Rail भनिन्छ ।



सतह खस्रो पारी माथिल्लो सतह काटेर ससाना तह बनाईएको



ढुंगा, माटो र काठ प्रयोग गरी च्याम्प बनाईएको

❖ च्याम्पको सतह चिप्लो खालको बनाउनु हुँदैन । चिप्लो सतहले दुर्घटना निम्त्याउने हुँदा खस्रो सतह बनाउनु पर्छ ।

❖ च्याम्प बनाउँदा सिमेन्ट, गिटी र बालुवा प्रयोग गरेर मात्र बन्छ भन्ने होईन । स्थानीय स्तरमा उपलब्ध बलियो काठलाई राम्ररी ताछेर पनि मापदण्ड बमोजिमका सजिला च्याम्प बनाउन सकिन्छ । रेलिङ बनाउँदा फलाम वा स्टिलको विकल्पमा काठ वा बाँस प्रयोग गर्न सकिन्छ । तर आखलाहरु ताछेर समाउँदा हातमा चोटपटक नलाने गरी रेलिङ बनाउनुपर्छ । धेरै मोटो काठ र बाँस रेलिङको रुपमा प्रयोग गर्नु हुँदैन ।

## कर्व च्याम्प कसरी बनाउने ?

❖ कर्व च्याम्पको पनि भिरालोपनाको अनुपात १:१५ हुनु पर्दछ । तर पहिल्यै बनिसकेको भवनको मर्मत सम्भार गरी च्याम्पको निर्माण गर्नुपर्ने अवस्थामा १:१२ को अनुपातमा बनाउनु पर्दछ ।

❖ मुख्य सडक र सडकपेटिलाई जोड्न कर्व च्याम्प बनाउँदा कर्व च्याम्प सडक पेटिको केही भाग नै काटेर बनाउने भए उक्त कर्व च्याम्पको छेउहरुको भिरालोपनाको अनुपात १:१० हुनु पर्दछ ।

❖ कर्व च्याम्पको चौडाई घटीमा ३ फिट हुनु पर्दछ ।

❖ सडक पेटि र सडकको विचमा flared side सहितको कर्व च्याम्प निर्माण गरिने अवस्थामा सडक पेटिबाट उक्त च्याम्पमा हवीलचियर बिस्तारै ओराल्नु अथवा सडकबाट उक्त च्याम्प हुँदै सडकपेटिमा हवीलचियर उकालेर चाहेको दिशातिर घुमाउनका लागि घटीमा ३ फिटको स्थान हुनेगरी बनाउनुपर्छ ।

